

Справ. №

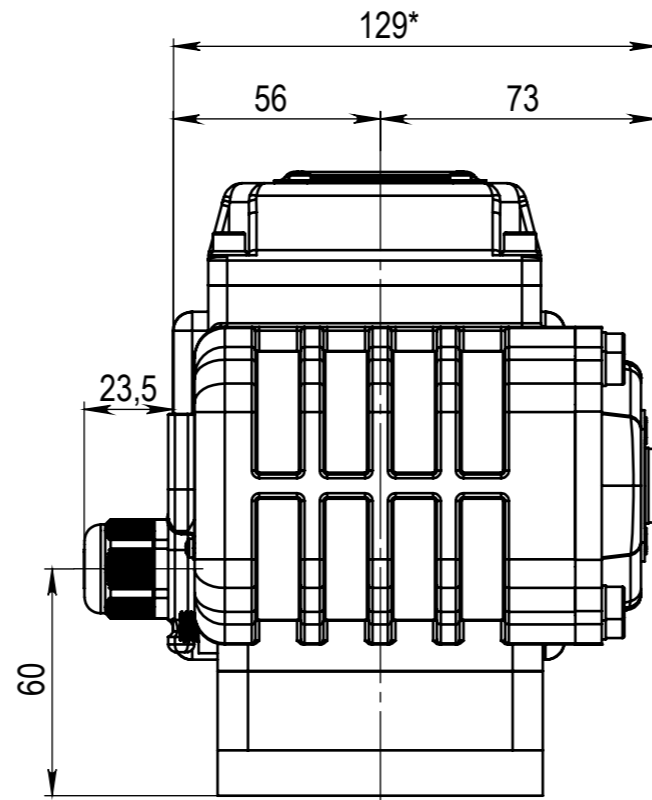
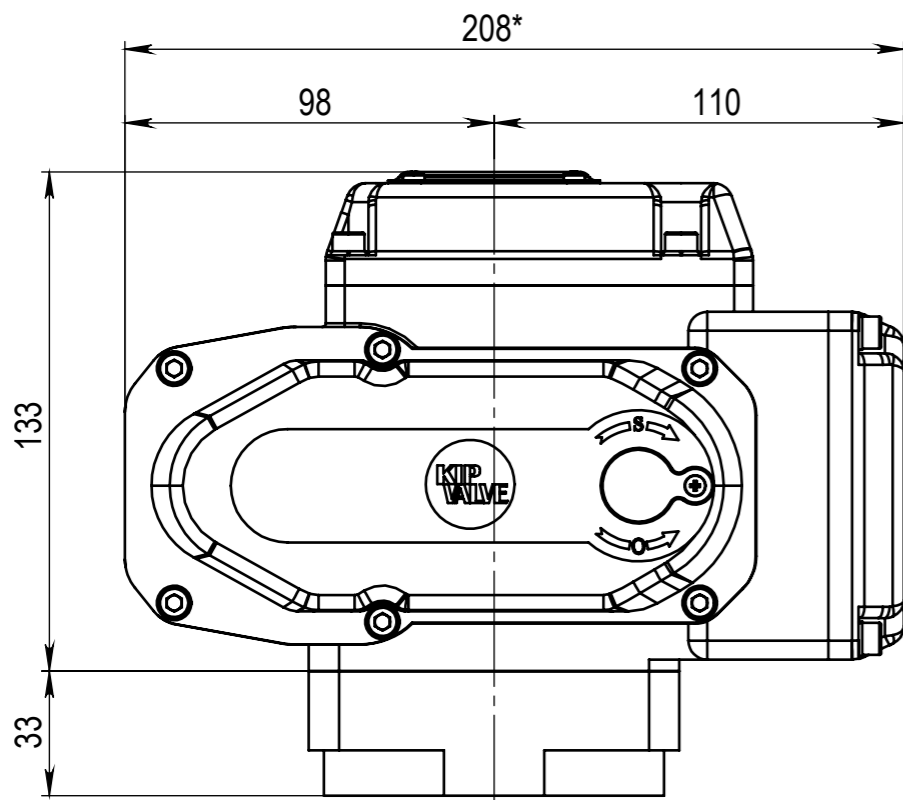
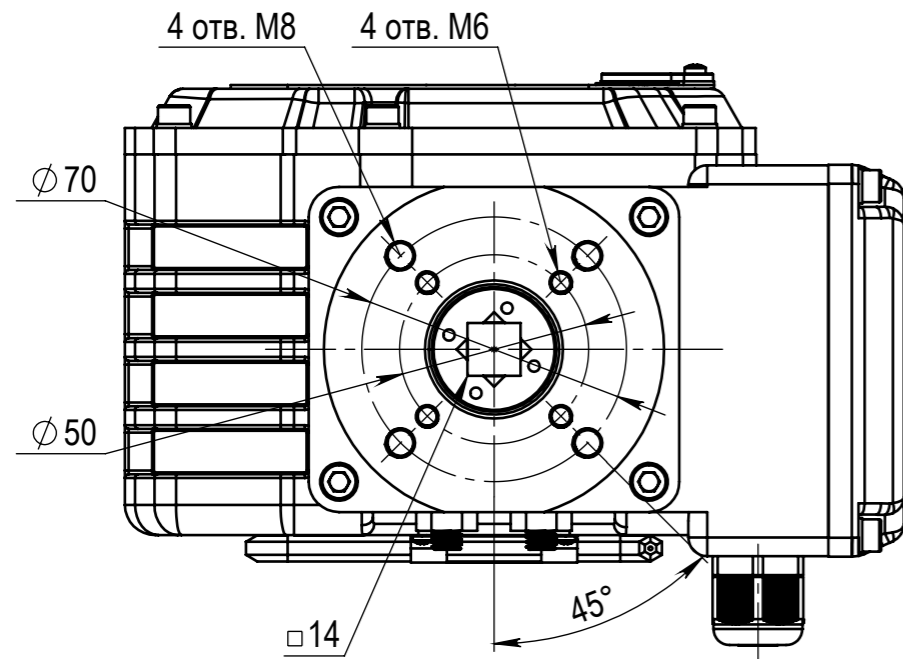
Подп. и дата

Инв. № дубл.

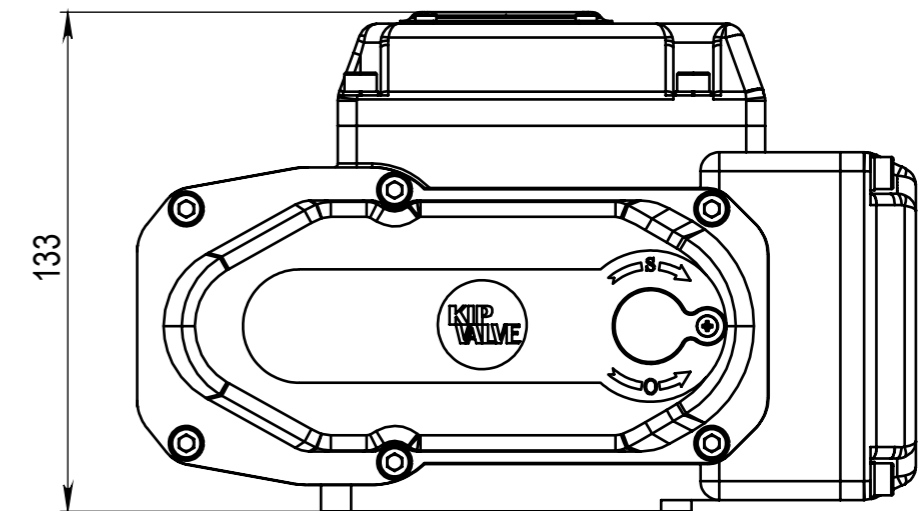
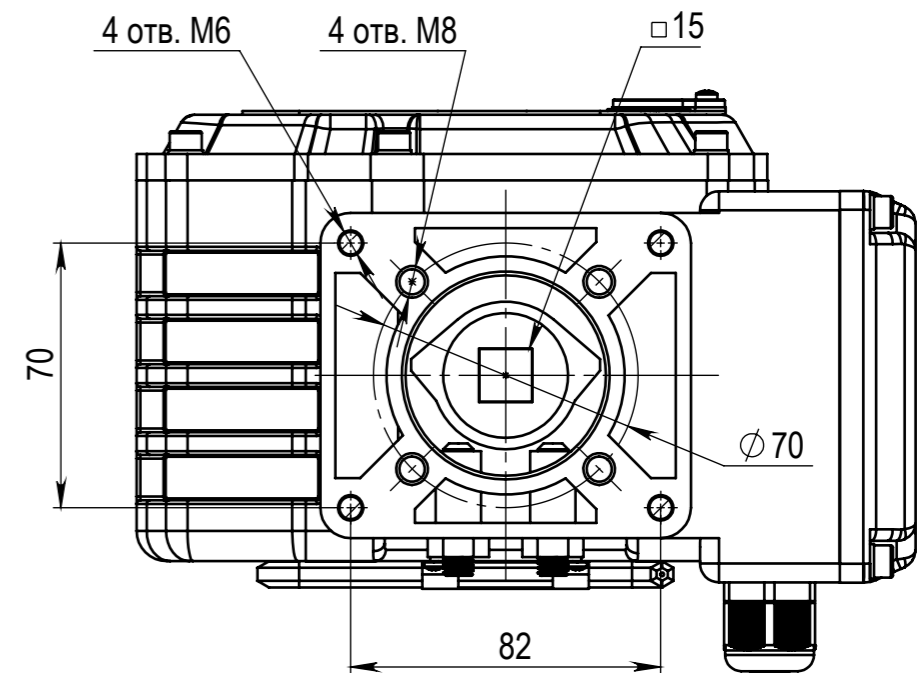
Взам. инв. №

Подп. и дата

Инв. № подл.



Без соединительного фланца



Изм.	Лист	№ докум.	Подп.	Дата	Привод электрический DXL-10	Лит.	Масса	Масштаб
Разраб.							1.02	1:2
Пров.						Лист 1	Листов 1	
Т. контр.								
Н. контр.								
Утв.								