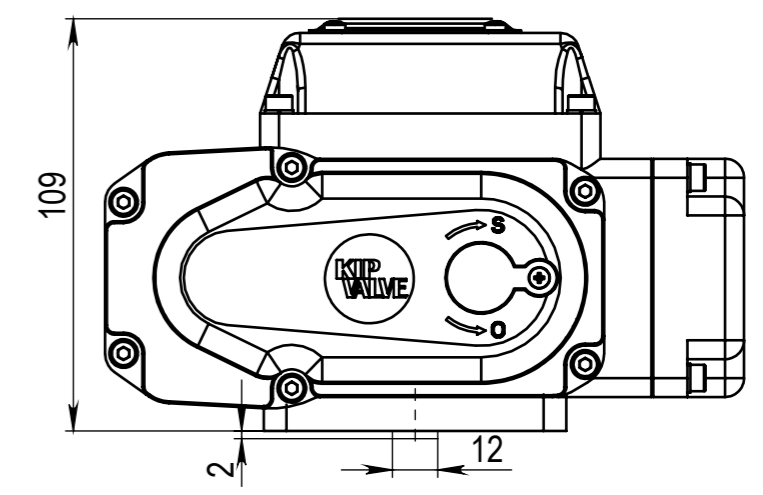
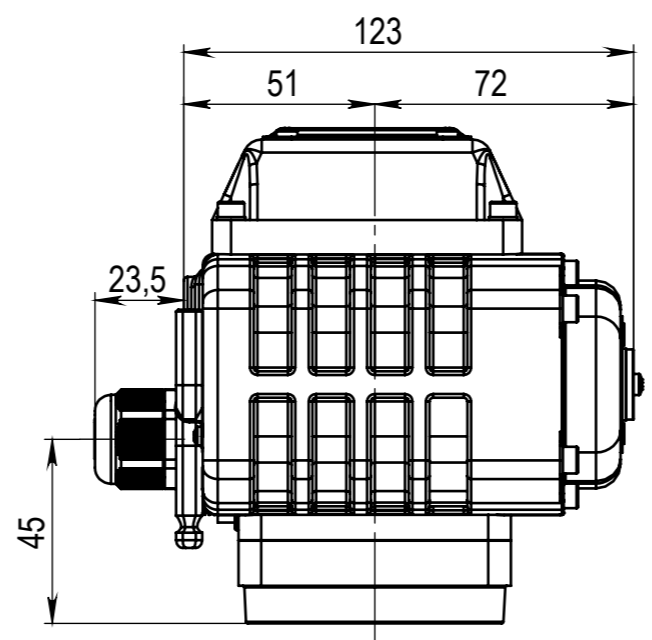
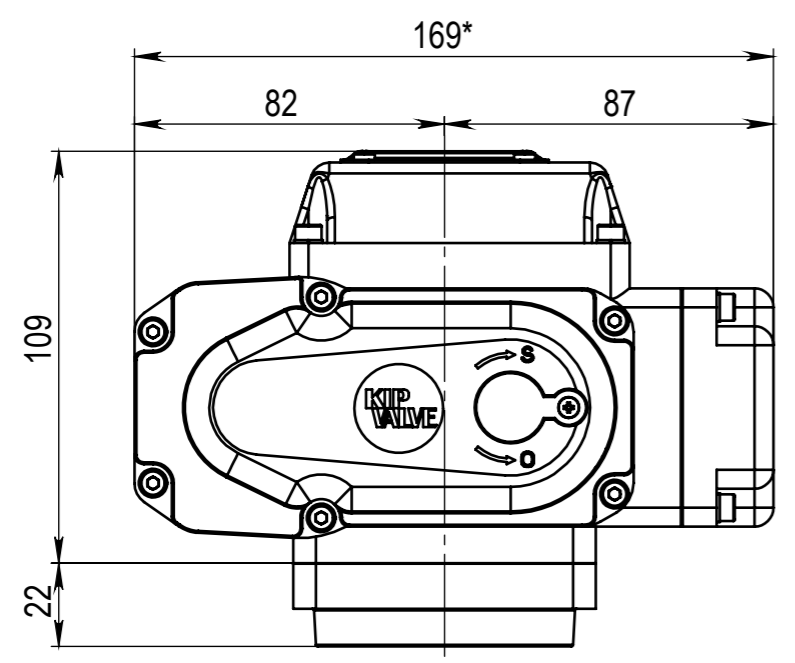
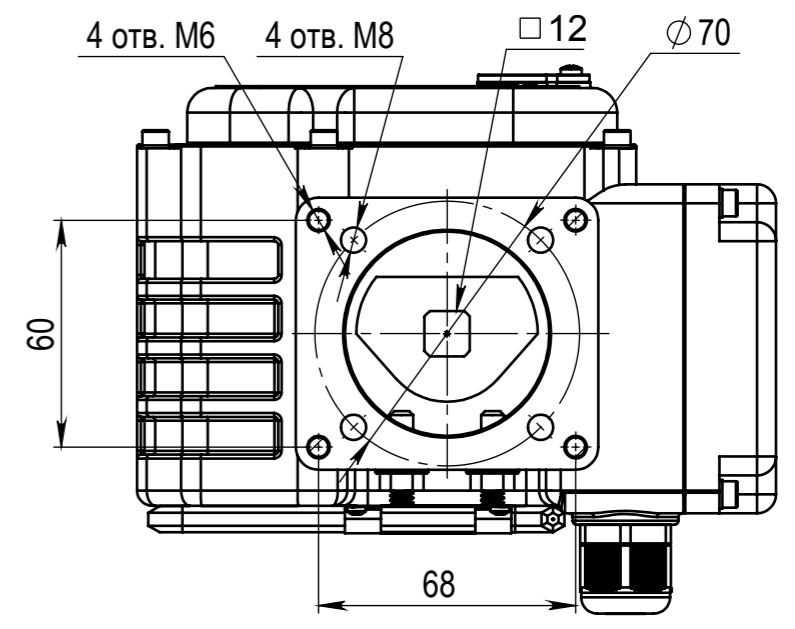


Без присоединительного фланца



Справ. №

Инв. № подл. Подп. и дата

Взам. инв. № Инв. № дубл. Подп. и дата

					Привод электрический DXL-05	Лит.	Масса	Масштаб
Изм.	Лист	№ докум.	Подп.	Дата			1.43	1:2
Разраб.						Лист 1	Листов 1	
Пров.								
Т. контр.								
Н. контр.								
Утв.								